



石家庄祁创电子科技有限公司

www.hbqcdriver.com

www.sjqcdz.cn

QD962F 产品手册

中大功率 IGBT 驱动芯片

联系人： 娄工

手机： 15830197785

QQ： 2905477232



目录

一 概述.....	3
二 原理框图.....	3
三 电气参数.....	3
3.1 极限参数	3
3.2 驱动特性	4
3.3 工作条件	4
3.4 短路保护特性	5
3.5 驱动电源要求	5
四 输出波形.....	6
4.1 软关断曲线	6
五 尺寸结构.....	6
5.1 外形尺寸	6
5.2 引脚说明	7
六 应用电路说明.....	7
6.1 驱动器低压信号侧的连接	7
6.1.1 输入信号的连接	8
6.2 驱动高压侧驱动电源的连接	8
6.3 驱动器高压侧输出的连接	8
6.3.1 驱动功率的计算	8
6.3.2 IGBT 的连接	8
6.4 保护参数的设置	9
6.4.1 保护阈值设定(Vn).....	10
6.4.2 盲区时间设定(Tblind).....	10
6.4.3 软关断时间设定(Tsoft)	10
6.4.4 故障后再启动时间设定(Trst)	11
6.4.5 故障信号输出接口	11
6.5 驱动芯片测试方法	11
6.6 典型应用电路	12
七 相关产品信息.....	12
7.1 QP1524 (DC - DC 模块电源)	12
7.2 XQD962FT17-D 系列 IGBT 驱动板	12
八 质量.....	12
九 其它说明.....	13

一 概述

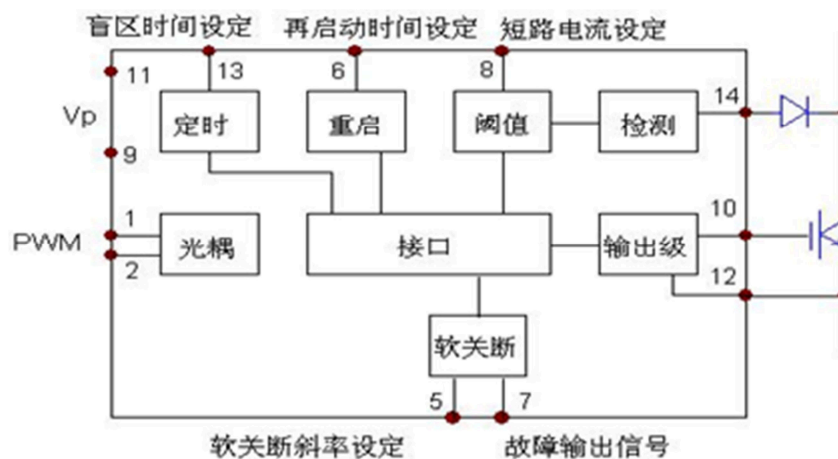
输出功率 3W，峰值电流 8A，可驱动 600A/1700V 以下的 IGBT 单管一只。

可按默认值直接使用，也可根据需要调节盲区时间、软关断的速度、故障后再次启动的时间。

IGBT 短路时的集射极电压阈值的设定可用电阻精细调节，也可使用稳压管调节。

管脚完全兼容 M57962，单一 24V 供电，较 M57962 少了一只供电电源。

二 原理框图



三 电气参数

3.1 极限参数

表 3-1 极限参数表

符号	名称	极限参数	单位
V_p	输入驱动电源电压	25	V



石家庄祁创电子科技有限公司

www.hbqcdriver.com

www.sjqcdz.cn

V _s	输入 PWM 信号脉冲幅值 (DF962F)	2.5	V
I _{fault}	故障信号输出电流 (Fault/)	10	mA
P _o	最大输出功率	3	W
I _o	驱动器输出瞬态峰值电流	±8	A
V _{iso}	输入输出绝缘电压 (50Hz/1min)	3.5	KV
R _g	最小栅极电阻	2	Ω
F _{op}	最高开关频率	60	KHz

3.2 驱动特性

除另有指定外，均为在以下条件时测得：T_a=25℃，V_p=24V，F_{op}=50KHz。

表 3-2 驱动特性表

参数	符号	测试条件		最小值	典型值	最大值	单位
输入脉冲信号压降和电流幅值	V _s	I _s =10mA	QD962F		2	2.5	V
	I _s			9	10	12	mA
输出电压	V _{o+}				14.5		V
	V _{o-}				-8		V
输出电流峰值	I _{o+}	T _{on} =1 μS, δ=0.01			8		A
	I _{o-}	T _{on} =1 μS, δ=0.01			-8		A
栅极电阻	R _g			2			Ω
输出总电荷	Q _{out}					4	μC
输出功率	P _o					3	W
工作频率	F _{op}			0		60	KHz
占空比	δ			0		100	%
上升延迟	Trd				0.3		μS
下降延迟	Tfd				0.4		μS
绝缘电压	V _{ISO}	50Hz/1min			3500		V _{rms}
共模瞬态抑制	CMR				30		KV/μS

3.3 工作条件

表 3-3 工作条件表

环境温度	符号	测试条件	最小值	典型值	最大值	单位
工作温度	Top		-40		85	°C
存储温度	Tst		-60		140	°C

3.4 短路保护特性

除另有指定外，均为在以下条件时测得：Ta=25°C，Vp=24V，Fop=50KHz

表 3-4 短路保护特性表

参数	符号	测试条件	最小值	典型值	最大值	单位
保护动作阈值	Vn	用户设置，典型值为缺省值		10		V
保护盲区	Tblind	用户设置，最小值为缺省值	1.2			μS
软关断时间	Tsoft	用户设置，最小值为缺省值	4			μS
故障后再启动时间	Trst	用户设置，典型值为缺省值		1.1	10	mS
故障信号延迟	Talarm	开始软关断到输出故障信号				
故障信号输出电流	Ialarm	负电平吸收电流			10	mA

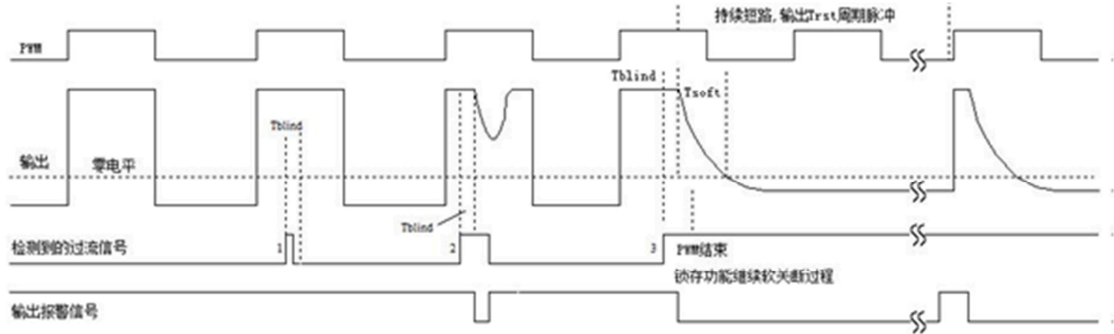
3.5 驱动电源要求

表 3-5 驱动电源要求表

参数	符号	测试条件	最小值	典型值	最大值	单位
输入电压	Vp		22	24	25	V
输入电源电流	Id	CL=0		20		mA
		3W 输出		130		mA
输入电源功率	Pi	3W 输出，典型值为实际消耗，最大值为有余量输入要求。		3.7	4.3	W

四 输出波形

4.1 软关断曲线

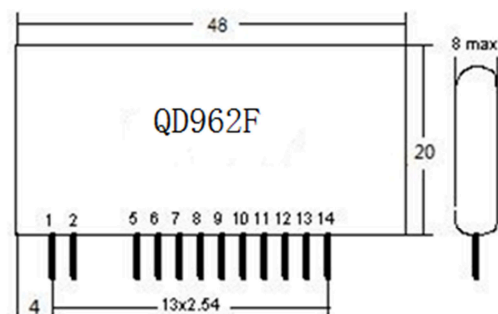


4.2 曲线说明

图中第一个短路信号时间很短，小于盲区时间 T_{blind} ，也可能是个干扰信号，驱动输出不响应。第二个短路信号也较短，但大于盲区，因此输出要下降，但在短路信号结束后，输出也相应恢复。图中第三个是持续短路信号，驱动器输出按一定斜率降低的波形，用以软关断 IGBT。在软关断开始后，驱动器封锁输入信号，因此即便输入 PWM 结束，驱动器仍继续软关断过程。如果用户控制器没有接收报警信号，驱动输出将维持低电平，待封锁时间 $Trst$ 到达后解除封锁，并继续新的软关断过程，形成周期为 $Trst$ 的输出脉冲，如图所示。

五 尺寸结构

5.1 外形尺寸



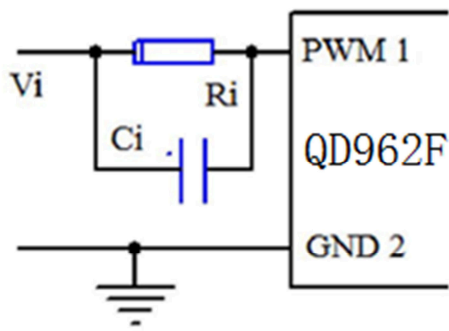
5.2 引脚说明

表 5-1 引脚说明表

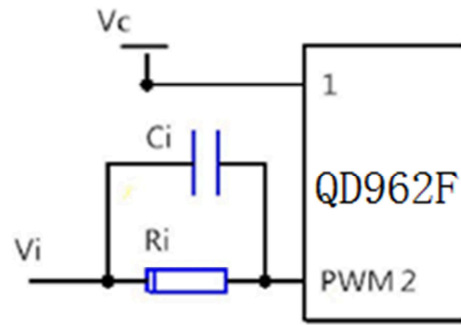
引脚序号	引脚符号	引脚功能描述
1	PWM	PWM 信号输入端，此端与输出是同相位
2	GND	控制信号地端
3, 4	N/A	空脚
5	Soft	软关断时间 T_{soft} 设定端，通过电容设置
6	Reset	短路保护后自动复位时间 $Trst$ 设定端，通过电容设置
7	Fault/	故障信号输出端，故障时输出低电平，通过光耦传送到控制电路
8	Vn	过流时的集电极、发射极阈值电压设置端，通过电阻调整
9	Vee	驱动器的辅助电源 V_p 的负输入端，也是驱动器内部的负电源端
10	Vo	驱动器输出端，接 IGBT 的栅极
11	Vcc	驱动器的辅助电源 V_p 的正输入端，也是驱动器内部的正电源端
12	Com	驱动器内部的正负电源参考点，通过电阻 Re 接 IGBT 的发射极
13	Blind	盲区时间 T_{blind} 设定端，通过电容设置
14	Detect	IGBT 电流检测端，通过二极管接 IGBT 的集电极

六 应用电路说明

6.1 驱动器低压信号侧的连接



同向



反向

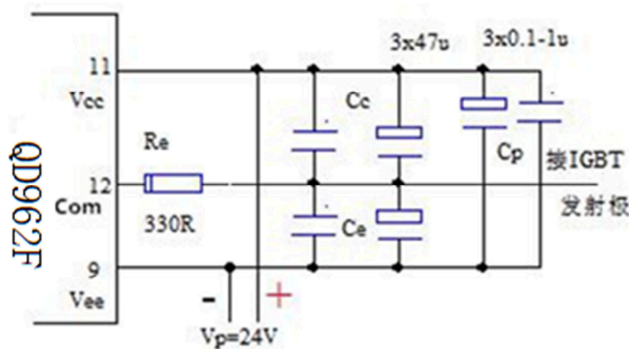
6.1.1 输入信号的连接

QD962F 适用于 3-15V 主控板系统。

输入信号串入电阻 R_i ，使输入电流 $I_s=10\text{mA}$ ，即 $R_i=(V_{im}-V_s)/I_s=(V_{im}-V_s)/10\text{mA}$ ， V_{im} 为输入信号幅值， V_s 为驱动器整体压降 2V。电容 $C_i=330\text{pF}$ ，起加速作用，能够提高驱动器的响应速度，但有时也会引入干扰，请用户注意。

6.2 驱动高压侧驱动电源的连接

24V 隔离电源从 11、9 脚接入，并应连接滤波电容旁应并联低阻抗的无感电容或 C_{bb} 电容。



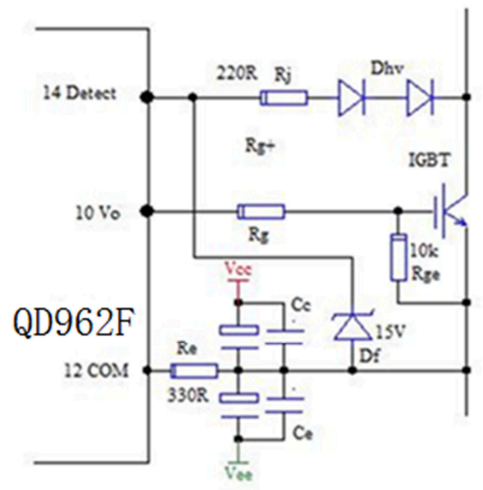
6.3 驱动器高压侧输出的连接

6.3.1 驱动功率的计算

驱动输出功率 $P_o=Q \cdot F_{op} \cdot \Delta V$ ， Q 为 IGBT 实际所需的驱动电荷， F_{op} 为工作频率， $\Delta V=V_p=24\text{V}$ 。实际所需的驱动功率不应大于参数表的给定值，长期使用最好留有 20% 的余量。

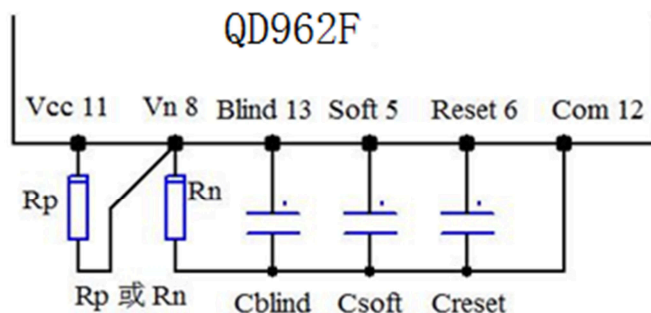
6.3.2 IGBT 的连接

驱动器输出端 V_o 通过外部电阻 R_g 与 IGBT 的栅极相连；驱动器的参考端 Com 通过电阻 R_e 与 IGBT 的发射极相连；驱动器的检测端 $Detect$ 通过高压隔离二极管 D_{hv} 与 IGBT 的集电极相连。栅极电阻一般 $R_g=2\sim 47\Omega$ ，总功率 $\geq 2P_o$ ， P_o 是实际驱动功率。IGBT 的栅极和发射极之间并联的电阻 R_{ge} 是泄放电阻，防止在未接驱动引线的情况下，偶然加主电高压，通过米勒效应烧毁 IGBT。 D_{hv} 检测 IGBT 的导通压降 V_{ces} ，用以判定 IGBT 是否过流。二极管的耐压可按 IGBT 工作电压的 2 倍以上选取，实际中可用几只快恢复二极管（如 HER107、FUR1100 等）串联而成。IGBT 的栅极和发射极之间还可以并接 18V 双向稳压管。注意：不接电容 C_c 和 C_e 前不能测试输出波形，否则可能烧毁驱动片。驱动器到 IGBT 的连线要尽量短，不宜超过 200mm，栅射极引线应使用绞线。谨防输出短路，短路可能损坏驱动器。



6.4 保护参数的设置

保护参数设置电路如图所示



6.4.1 保护阈值设定(Vn)

Vn 是触发过流保护动作时的 14 脚对 12 脚 Com 端的电压。当 14 脚对 12 脚(即 IGBT 的发射极)的电位升高到 9.7V 时启动内部的保护机制。

在 8、12 脚间接一个电阻 Rn 可以降低过流保护的阈值，对应关系如下：

Rn (KΩ)	∞	220	100	68	47	33	27	22	18	15	12
Vn (V)	9.7 (缺省值)	9.2	8.7	8.3	7.8	7.2	6.8	6.3	5.9	5.5	4.9

如果在 8、11 脚间接一个电阻 Rp，可以提高过流保护的阈值。注意，驱动器的实际动作阈值 Vn' 应为上述值再减去隔离二极管 Dhv 的正向导通压降。实际动作阈值电压可取 IGBT 正常导通电压的 2—2.5 倍，一般无需设置。

6.4.2 盲区时间设定(Tblind)

Tblind 是检测到 IGBT 集电极的电位高于保护动作阈值后到开始软关断的时间。

因为各种尖峰干扰的存在,为避免频繁的保护影响开关电源的正常工作，设立盲区是很有必要的。在 13、12 脚间接一个电容 Cblind 可以调大盲区时间，对应关系如下：

Cblind (pf)	悬空	22	47	68	100	150
Tblind (μs)	1.2 (缺省值)	1.8	3	4.2	6.2	9.2

一般情况可设置在 3—4μS

6.4.3 软关断时间设定(Tsoft)

Tsoft 是驱动脉冲电压从 Voh 降到零电平的时间。一般情况下无需设置。在 5、12 脚接一个电容 Csoft，可加大软关断时间，在 Vp=24V 时的对应关系如下：

Csoft (nf)	悬空	2.2	4.7	100
Tsoft (μs)	4 (缺省值)	5	6.2	8.6

软关断开始后，驱动器封锁输入 PWM 信号，即使 PWM 信号变成低电平，也不会立即将输出拉到正常的负电平，而要将软关断过程进行到底，而后才保持低电平。

6.4.4 故障后再启动时间设定(Trst)

Trst 是短路故障发生，驱动器软关断 IGBT 后，如果控制电路没有采取动作，则驱动器再次输出驱动脉冲的间隔时间。在 6、12 脚接一个电容 Creset，可延长再次启动的

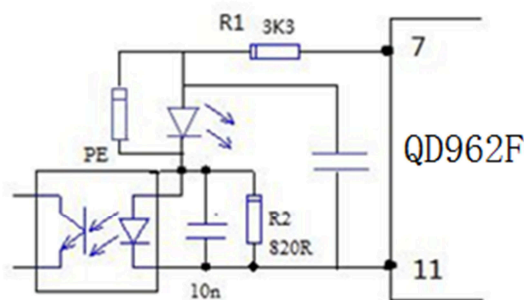
时间，在 $V_p=24V$ 时的对应关系为：

Creset (nf)	悬空	2.2	4.7	10
Trst (ms)	1.1(缺省值)	3.5	5.9	10

Creset 不宜超过 10nF。一般情况下可采用缺省设置。如果故障保护后不需要自动复位，可以将复位端 6 脚与 Vee 端 9 脚短接。这种情况下只能关机复位。

6.4.5 故障信号输出接口

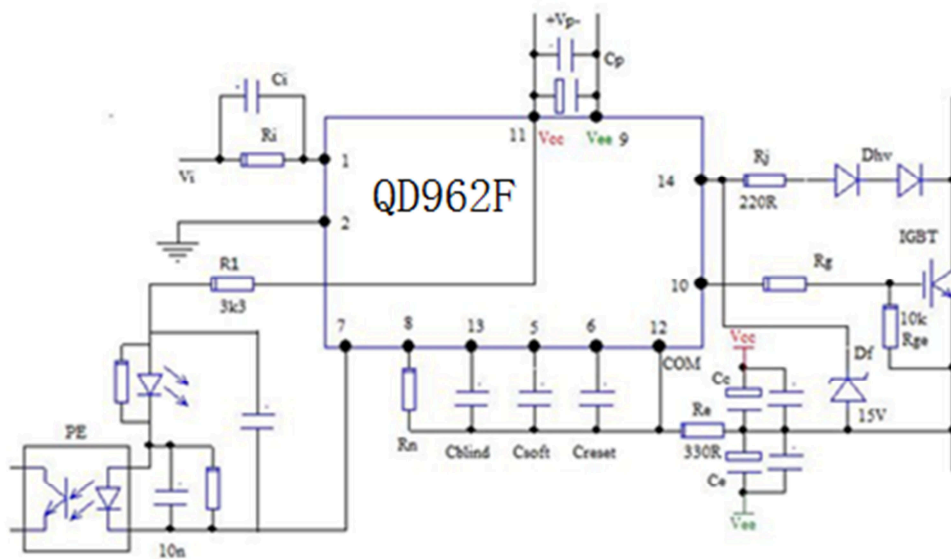
软关断开始的时刻，驱动器的 7 脚输出低电平报警信号，一般要接一个光耦，将信号传送给控制电路，一般情况下，用户应关闭系统中所有的 IGBT。光耦可采用 TLP521 或 PC817 等。



6.5 驱动芯片测试方法

测试驱动器的输出波形时，需要连接好 IGBT，示波器的地线夹接 IGBT 的发射极，探头接 IGBT 的栅极。若不接 IGBT，则必须短路驱动器与 IGBT 的 C、E 极相连的相应端点。

6.6 典型应用电路



七 相关产品信息

7.1 QP1524 (DC-DC 模块电源)

QP1524 是专为类似于此文中驱动器设计的供电电源，12—30VDC 宽电压输入，两路 24VDC 输出，每路输出功率 3W，隔离电压 3000V/50Hz，片式 SIP 封装。可供 2 片 QD962F 使用。

7.2 XQD962FT17-D 系列 IGBT 驱动板

采用 QD962F 驱动芯片、QP1524 驱动电源，配合外围元器件组成的 IGBT 驱动板，具有 2、4、6、7 单元产品可选，即插即用，大大加快调试进度，适用于各种封装 IGBT。

八 质量

极致的质量，是我们的一致追求。我们尽量做到产品在满足应用的基础上，最大限度的降低用户使用风险。



石家庄祁创电子科技有限公司

www.hbqcdriver.com

www.sjqcdz.cn

九 其它说明

本公司产品有可能根据情况做一些相应的改动，届时不另行通知，请见谅。但本公司保证这种变动不降低原来的功能和性能，也不对参数表的数值有影响。如有超过上述的变化一定提前通知客户。